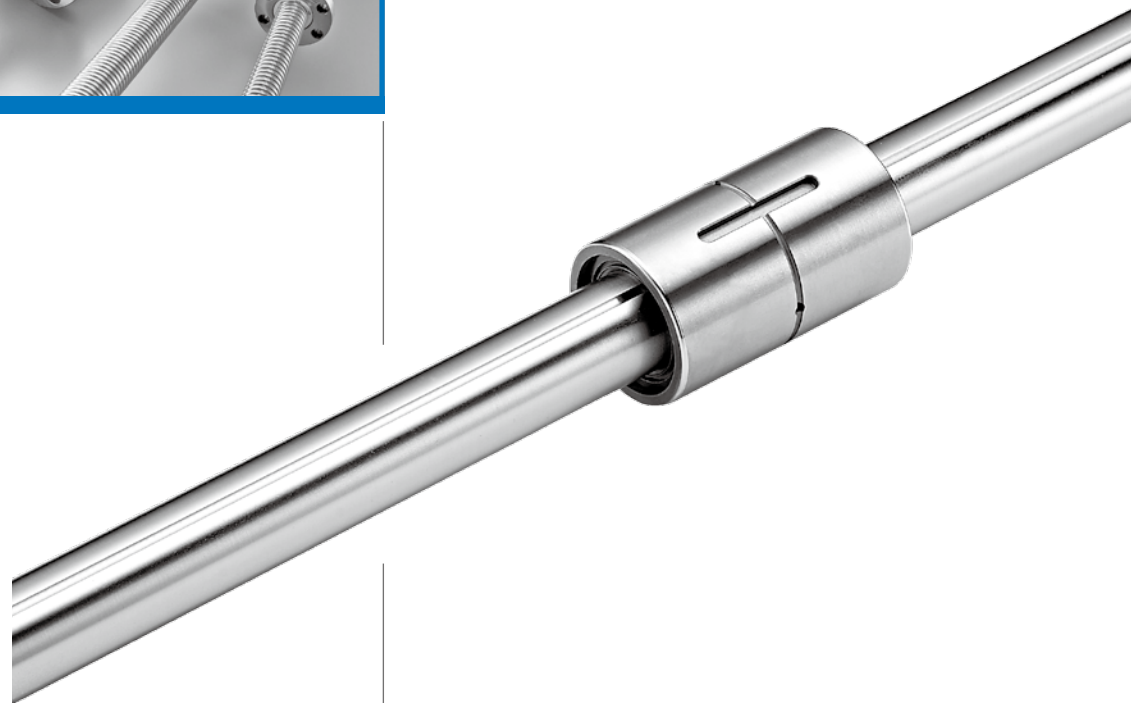


滚珠花键
Ball Spline



设计原理

滚珠花键是在花键轴外径上设有3列负荷钢珠列，并采用哥德牙设计让3列钢珠可同时承受顺、逆时针之扭矩，以增加使用寿命及刚性。各钢珠列通过装在花键帽内的特殊合成树脂循环器，持续进行整列循环运动，所以，即使将花键轴从花键帽中抽出，钢珠也不会脱落。

特性

大负荷容量

因钢珠滚动沟槽采用特殊加工成型，沟槽采用哥德牙型30°接触角，在径向和扭矩方向都具有较大的负荷容量。

旋转余隙为「零」

通过施加预压的角接触构造，使旋转方向的间隙可为零，从而提高刚性。

高刚性

由于接触角大，可视情况施加恰当的预压，所以能获得很高的扭矩刚性和力矩刚性。

钢珠保持型

由于使用循环器，即使将花键轴从花键帽中抽出，钢珠也不会脱落。

应用

产业机器人、搬运设备、自动卷线机、ATC自动换刀装置…等。

类型与特徵

花键轴承套的类型

圆筒型滚珠花键SLT型

花键轴承套外径为圆筒型，在传递扭矩时，将键敲入后使用，是安装空间最小使用型式。

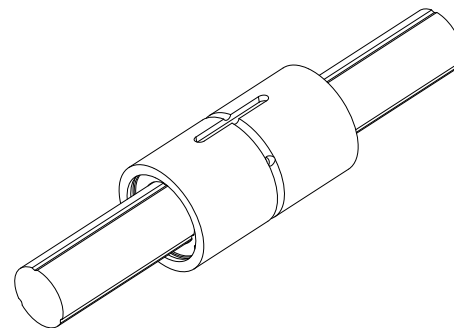


图1. 圆筒型滚珠花键SLT型

法兰型滚珠花键SLF型

利用法兰通过螺丝将轴承套固定在支撑座上，故装配简单。在加工键槽有变形危险或是支撑座的宽度比较狭小的场合，最适合使用SLF型式。

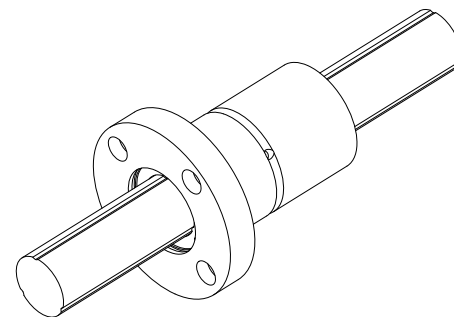


图2. 法兰型滚珠花键SLF型

花键轴的类型

精密实芯花键轴

花键轴的滚动沟槽经过精密研磨后，与花键轴承套配合使用。

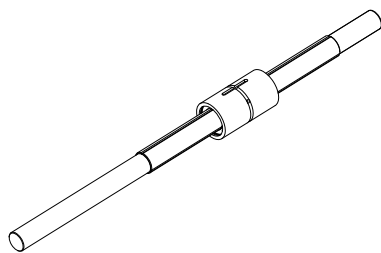


图3. 精密实心花键轴

特殊花键轴

花键轴端或中间部分的直径较大时，PMI将通过特殊加工制作花键部分。

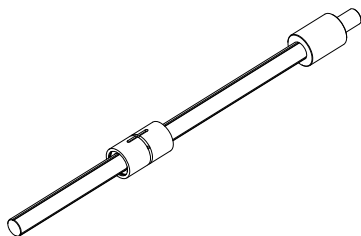


图4. 特殊花键轴

中空花键轴

当需要满足诸如管路布置、接线、换气孔或减轻重量等要求时，可使用中空花键轴。

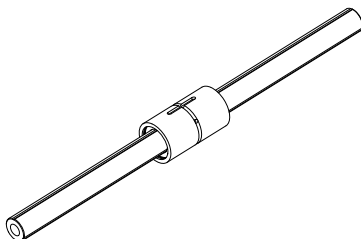


图5. 中空花键轴

支撑座的内径公差

花键轴承套和支撑座的配合，通常采用过度配合。如果对滚珠花键的精度要求不高的情况下，可采用间隙配合。

表1 导程精度对照

支撑座的内径公差	综合条件	H7
	需要小间隙时	J6

花键轴的断面形状

表2表示的是花键轴的断面形状。如果花键轴肩部为圆柱形，则在可能情况下不要超过沟槽谷径($\varnothing d$)。

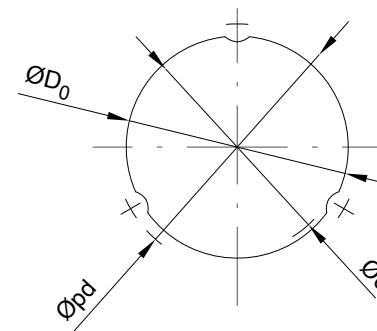


图6. 花键轴的断面形状

表2 花键轴的断面形状

单位: mm

公称轴径	16	20	25
沟槽谷径 $\varnothing d$	15	19	23.9
花键轴径 $\varnothing D_0$	16	20	25
钢珠中心直径 $\varnothing pd$	17.8	22.2	27.9
质量 (kg/m)	1.56	2.44	3.82

标准中空花键轴的孔型

表3表示的是标准中空花键轴的孔形。当需要满足诸如管路布置、接线、换气孔或减轻重量等要求时，可参考下表。

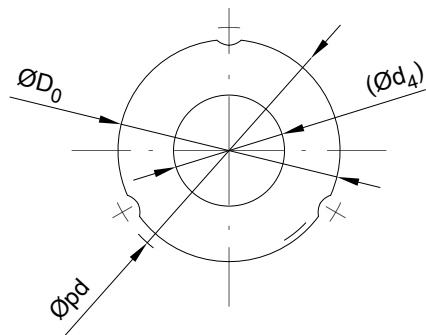


图7. 中空花键轴的断面形状

表3 标准中空花键轴的孔形

单位: mm

公称轴径	16	20	25
花键轴径 $\varnothing D_0$	16	20	25
钢珠中心直径 $\varnothing p_d$	17.8	22.2	27.9
花键中空孔径 $(\varnothing d_4)$	11	14	18
质量 (kg/m)	1.17	1.83	2.44

特殊花键轴不完全部分的长度

如果花键轴的中间部分或轴端比沟槽谷径($\varnothing d$)大，则需要保留不完全花键部，以确保有凹槽可供研磨。表4表示不完全部分(S)的长度与 $\varnothing d_f$ 之间的关系。

注: 不适用于1500mm以上。详细情况，请向 PMI 询问。

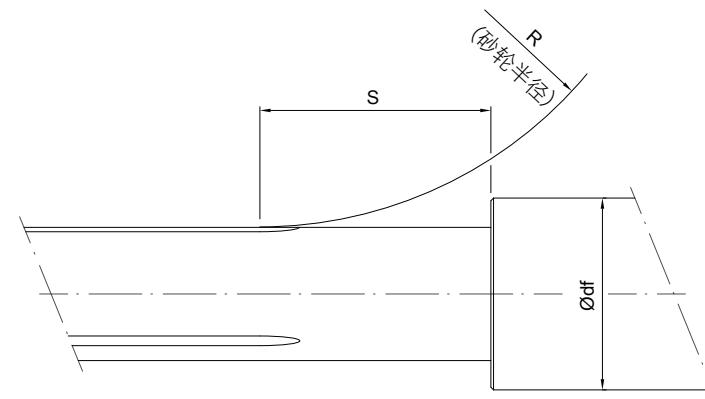


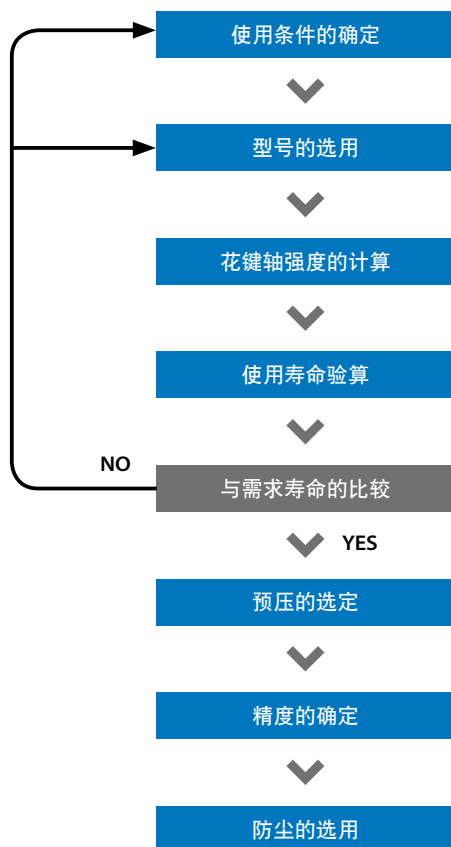
图8. 花键轴不完全部分的长度

表4 不完全花键部的长度

单位: mm

S 公称直径	$\varnothing d_f$					
	16	20	25	30	40	50
16	41	50	59	67	-	-
20	-	41	52	61	75	-
25	-	-	41	52	68	81

滚珠花键选用流程



花键轴的强度设计

滚珠花键的花键轴是能承受径向负荷及扭矩的复合轴。在负荷或扭矩很大时，必须考虑花键轴的强度。

承受弯曲的花键轴

当弯矩作用在滚珠花键的花键轴时，先计算出花键轴承受的最大弯矩(M)，再根据下式可算出最适合的花键轴径。如公式1所示：

$$M = \sigma \cdot Z \text{ 和 } Z = \frac{M}{\sigma} \dots\dots\dots(1)$$

- M 作用在花键轴上的最大弯矩 (N·mm)
- σ 花键轴的容许弯曲应力 (98N/mm²)
- Z 花键轴的断面系数 (mm³)
(参阅表6[B2-15])

$$\text{注: } Z = \frac{\pi \cdot d^3}{32}$$

- Z 断面系数 (mm³)
- d 轴外径 (mm)

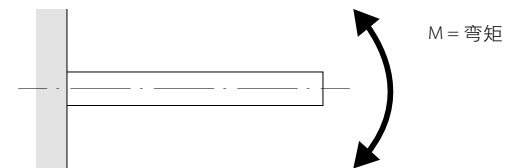


图9

承受扭转的花键轴

当扭转作用在滚珠花键的花键轴上时，先计算出最大扭矩(T)，再根据下式可算出最适合的花键轴径。如公式2所示：

$$T = \tau_a \cdot Z_p \text{ 和 } Z_p = \frac{T}{\tau_a} \dots\dots\dots(2)$$

T 最大扭矩 ($N \cdot mm$)

τ_a 花键轴的容许扭转应力 ($49N / mm^2$)

Z_p 花键轴的极截面系数 (mm^3)

(参阅表6[B2-15])

注: $Z_p = \frac{\pi \cdot d^3}{16}$

Z_p 极截面系数 (mm^3)

d 轴外径 (mm)

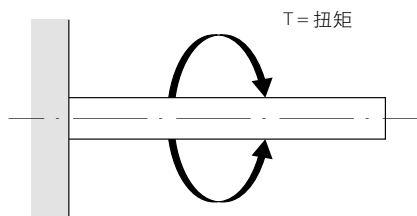


图10

花键轴同时承受弯曲和扭转作用时

当弯矩(M)和扭矩(T)同时作用在滚珠花键的花键轴上，分别依公式3及公式4计算出花键轴径：考虑等效弯矩(M_e)和等效扭矩(T_e)，依照上述公式计算选择取适当的花键轴直径并取其中轴径较大的值。

等效弯矩

$$M_e = \frac{M + \sqrt{M^2 + T^2}}{2} = \frac{M}{2} \left\{ 1 + \sqrt{1 + \left(\frac{T}{M}\right)^2} \right\} \dots\dots\dots(3)$$

$$M_e = \sigma \cdot Z$$

等效扭矩

$$T_e = \sqrt{M^2 + T^2} = M \cdot \sqrt{1 + \left(\frac{T}{M}\right)^2} \dots\dots\dots(4)$$

$$T_e = \tau_a \cdot Z_p$$

花键轴的刚性

花键轴的刚性是以长度1米花键轴的扭转角来表示，它被限制在 $\frac{1}{4}$ 左右。

$$\theta = 57.3 \times \frac{T \cdot L}{G \cdot I_p} \dots\dots\dots(5)$$

$$\text{花键轴的刚性} = \frac{\text{扭转角}}{\text{单位长度}} = \frac{\theta \cdot l}{L} < \frac{1}{4}$$

θ 扭转角 ($^\circ$)

L 花键轴长度 (mm)

G 横向弹性系数 ($7.9 \times 10^4 N / mm^2$)

l 单位长度 ($1000mm$)

I_p 极惯性矩 (mm^4)

(参阅表6[B2-15])

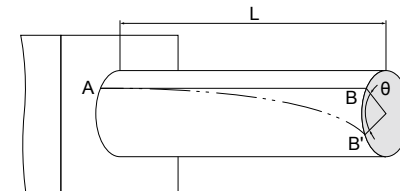
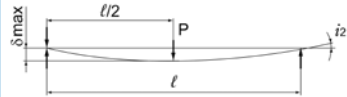
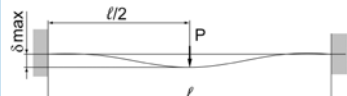
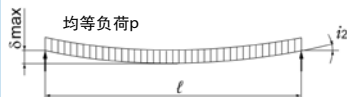
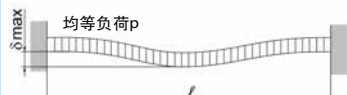


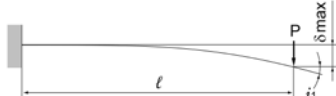
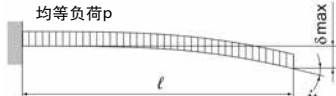
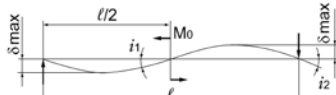
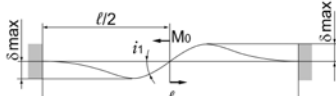
图11

花键轴的挠曲和挠曲角

滚珠花键的花键轴挠曲及挠曲角要根据表5其受力条件相适应的计算公式来计算。在表6[B2-15]中表示了各种花键轴的断面系数(Z)及惯性几何矩(I)。利用表中的 Z 、 I ，可计算出滚珠花键各种型号的强度和变形量(挠曲量)。

表5 挠曲和挠曲角的计算式

支撑方式	使用条件	挠曲的计算式	挠曲角的计算式
两端自由		$\delta_{max} = \frac{Pl^3}{48EI}$	$i_1 = 0$ $i_2 = \frac{Pl^2}{16EI}$
两端固定		$\delta_{max} = \frac{Pl^3}{192EI}$	$i_1 = 0$ $i_2 = 0$
两端自由		$\delta_{max} = \frac{5Pl^4}{384EI}$	$i_2 = \frac{Pl^3}{24EI}$
两端固定		$\delta_{max} = \frac{Pl^4}{384EI}$	$i_2 = 0$

支撑方式	使用条件	挠曲的计算式	挠曲角的计算式
一端固定		$\delta_{max} = \frac{Pl^3}{3EI}$	$i_1 = \frac{Pl^2}{2EI}$ $i_2 = 0$
一端固定		$\delta_{max} = \frac{Pl^4}{8EI}$	$i_1 = \frac{Pl^3}{6EI}$ $i_2 = 0$
两端自由		$\delta_{max} = \frac{\sqrt{3}M_0l^2}{216EI}$	$i_1 = \frac{M_0l}{12EI}$ $i_2 = \frac{M_0l}{24EI}$
两端固定		$\delta_{max} = \frac{M_0l^2}{216EI}$	$i_1 = \frac{M_0l}{16EI}$ $i_2 = 0$

δ_{max} 最大挠曲 (mm)

M_0 力矩 (N-mm)

l 跨距 (mm)

I 几何面矩 (mm^4)

i_1 负荷作用点的挠曲角

i_2 支撑点的挠曲角扭转角

P 集中负荷 (N)

p 均等负荷 (N/mm)

E 纵向弹性系数 ($2.06 \times 10^5 \text{ N/mm}^2$)

花键轴的临界转速轴

使用传递动力让滚珠花键轴旋转时，当旋转速度接近影响花键轴临界转速，将产生共振。因此，最高转速必须限制在不产生共振的程度。超过或接近共振点使用时，则有必要再探讨花键轴的直径。可根据公式6进行计算。（为了安全起见请乘以安全系数0.8）

临界转速

$$N_c = \frac{60\lambda^2}{2\pi \cdot l_b^2} \cdot \sqrt{\frac{E \times 10^3 \cdot I}{\gamma \cdot A}} \times 0.8 \dots\dots\dots(6)$$

- N_c 危险速度 (min^{-1})
- l_b 安装面之间的距离 (mm)
- E 纵向弹性系数 ($2.06 \times 10^5 N / mm^2$)
- I 轴的最小几何面矩 (mm^4)
- γ 密度(比重) ($7.85 \times 10^{-6} kg / mm^3$)
- A 花键轴端面的面积 (mm^2)
- λ 由安装方式而定之系数

图12 固定 - 自由 $\lambda=1.875$

图13 支持 - 支持 $\lambda=3.142$

图14 固定 - 支持 $\lambda=3.927$

图15 固定 - 固定 $\lambda=4.73$

注: $I = \frac{\pi}{64} d^4$ d 小直径 (mm)

(参阅表2[B2-5]、表3[B2-6])

注: $A = \frac{\pi}{4} d^2$ d 小直径 (mm)

(参阅表2[B2-5]、表3[B2-6])

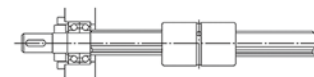


图12. 固定-自由

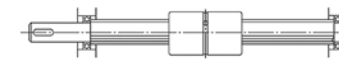


图13. 支持-支持

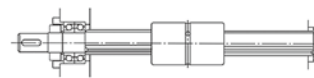


图14. 固定-支持

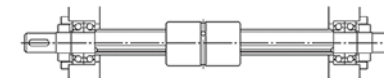


图15. 固定-固定

花键轴的断面特性

滚珠花键的花键轴断面特性

表6 花键轴断面特性

公称直径	I 几何面矩 (mm^4)	Z 断面系数 (mm^3)	I_P 极惯性矩 (mm^4)	Z_P 截面系数 (mm^3)	
16	实心轴	3.15×10^3	4.02×10^2	6.3×10^3	8.04×10^2
	中空轴	2.5×10^3	3.12×10^2	5.0×10^2	6.24×10^2
20	实心轴	7.74×10^3	7.85×10^2	1.55×10^4	1.57×10^3
	中空轴	5.97×10^3	5.96×10^3	1.19×10^4	1.19×10^3
25	实心轴	1.19×10^4	1.53×10^3	3.80×10^4	3.06×10^3
	中空轴	1.4×10^4	1.12×10^3	2.8×10^4	2.24×10^3

预测寿命

额定寿命

即使让同一批制造出来的滚珠花键，在相同运动条件下使用，其寿命也会有偏差。因此作为计算直线运动系统的寿命的基准，使用以下所定义的额定寿命。

额定寿命是指让一批相同规格的直线运动系统以相同的条件下运动，其中的90%不产生剥离（金属面上剥离片）所能达到的总行程。

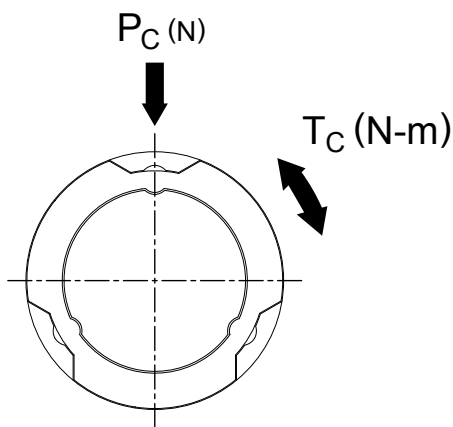


图16. 滚珠花键受力图

计算额定寿命

滚珠花键根据运行可承受的负荷可分为扭矩负荷、径向负荷、力矩负荷等三种。各额定寿命可根据公式7至公式10求得。（各负荷方向的基本额定负荷均记载在各型号的尺寸表中）

承受扭矩负荷时

$$L = \left(\frac{f_T \cdot f_C}{f_W} \cdot \frac{C_T}{T_C} \right)^3 \times 50 \dots\dots\dots(7)$$

承受径向负荷时

$$L = \left(\frac{f_T \cdot f_C}{f_W} \cdot \frac{C_a}{P_C} \right)^3 \times 50 \dots\dots\dots(8)$$

- L 额定寿命 (km)
- C_T 基本动额定扭矩 (N-m)
- T_C 外加扭矩计算值 (N-m)
- C_a 基本动额定负荷 (N)
- P_C 径向负荷计算值 (N)
- f_T 温度系数 (参阅图17[B2-19])
- f_C 接触系数 (参阅表7[B2-20])
- f_W 负荷系数 (参阅表8[B2-20])

同时承受扭矩及径向负荷时

同时承受扭矩和径向负荷时，可根据下公式9算出等效径向负荷后，再计算寿命。

$$P_E = P_C + \frac{4 \cdot T_C \times 10^3}{i \cdot p_d \cdot \cos \alpha} \dots\dots\dots(9)$$

- P_E 等效径向负荷 (N)
- $\cos \alpha$ 接触角
- i 在负荷中的钢珠列数
- p_d 钢珠中心到中心直径 (mm)
(参阅表2[B2-5]、表3[B-6])

花键轴承套1个或2个靠紧使用承受力矩负荷时
可按下式10算出等效径向负荷后，再计算寿命。

$$P_u = K \cdot M \dots\dots\dots(10)$$

P_u 等效径向负荷 (N) (由力矩负荷产生)

K 等效系数 (参阅表9[B2-23])

M 负荷力矩 (N-mm)

注: M 应小于容许静力矩

同时承受力矩和径向负荷时

根据径向负荷与等效径向负荷的总和计算寿命。

计算寿命时间

利用上述公式计算额定寿命后，依行程和每分钟往返次数，根据下公式11可换算出寿命时间。

$$L_h = \frac{L \times 10^3}{2 \times l_s \times n_l \times 60} \dots\dots\dots(11)$$

L_h 寿命时间 (hr)

l_s 行程长度 (m)

n_l 每分钟往返次数 (min^{-1})

f_T : 温度系数

滚珠花键使用在环境温度高于100°C时，高温效应会影响其使用寿命，故计算寿命时乘以图17的相对温度系数 f_T 。同时，注意滚珠花键也有必要使用对应高温的产品。

注: 环境温度超过 80°C 时，密封垫片和保持器的材料必须相应变成高温规格的材料。详细情况请与 PMI 联系。

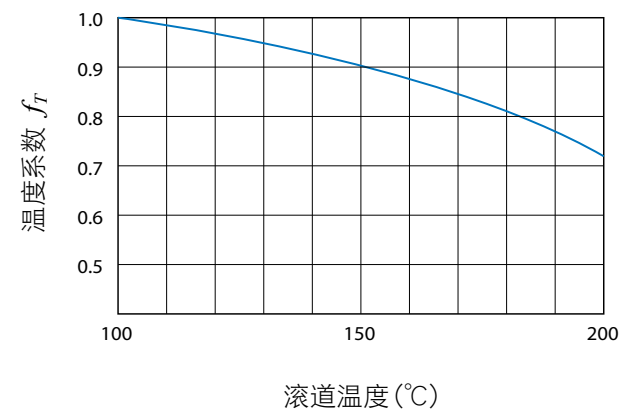


图17. 温度系数 f_T

f_c ：接触系数

将直线运动导向的花键轴承套靠紧使用时，由于力矩或安装精度的影响很难得到均匀的负荷分布，故将几个轴承套靠紧使用时，请在基本额定负荷(C_a)和(C_b)上乘以表7中的相对接触系数 f_c 。

注：在大型装置中，若预料负荷分布不均等时，请考虑表7中的接触系数。

表7 接触系数 f_c

靠紧时的花键轴承套数	接触系数 f_c
2	0.81
3	0.72
4	0.66
5	0.61
通常使用	1

 f_w ：负荷系数

作往返运动的机械所承受的负荷可借由计算求得，但实际使用时大都伴随着振动或冲击负荷多会大于计算值。因此，在不能得到实际作用于直线运动系统上的负荷时，或者速度和振动的影响很大时，请将基本额定负荷(C_a)和(C_b)除以表8中，依经验所得到的负荷系数 f_w 。

表8 负荷系数 f_w

运转条件	使用速度	f_w
平滑无冲击	$V \leq 15\text{m/min}$	1~1.2
普通冲击力及振动	$15 < V \leq 60\text{m/min}$	1.2~1.5
中等冲击力及振动	$60 < V \leq 120\text{m/min}$	1.5~2
强烈冲击力及振动	$V > 120\text{m/min}$	2~3.5

计算平均负荷

平均负荷(P_m)是指，当作用在轴承套上的负荷伴随着运行中各种的条件而变动时，与这个变动负荷条件下的寿命具有相同的一定负荷。基本计算式如下所示：

$$P_m = \sqrt[3]{\frac{1}{L} \cdot \sum_{n=1}^n (P_n^3 \cdot L_n)} \dots\dots\dots (12)$$

- P_m 平均负荷 (N)
- P_n 变化负荷 (N)
- L 总运行距离 (mm)
- L_n P_n 时运行的距离 (mm)

呈阶段式曲线时，如图18，平均负荷可用公式12求得：

$$P_m = \sqrt[3]{\frac{1}{L} (P_1^3 \cdot L_1 + P_2^3 \cdot L_2 \dots\dots + P_n^3 \cdot L_n)} \dots\dots (12)$$

- P_m 平均负荷 (N)
- P_n 变化负荷 (N)
- L 总运行距离 (mm)
- L_n P_n 时运行的距离 (mm)

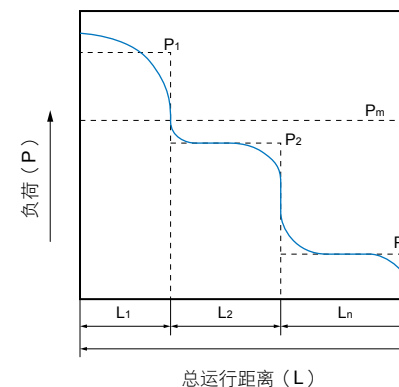


图18. 阶段变动负荷

呈近似曲线时，如图19，平均负荷可用公式13求得：

$$P_m \doteq \frac{1}{3} (P_{min} + 2 \cdot P_{max}) \dots \dots \dots (13)$$

P_{min} 最小负荷 (N)

P_{max} 最大负荷 (N)

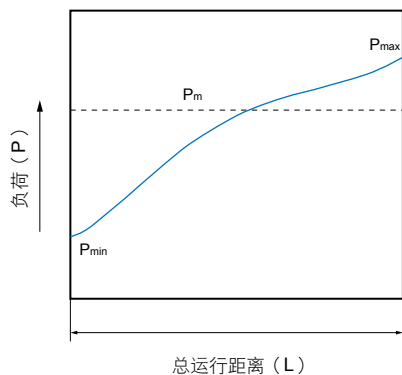


图19. 近似直线变动负荷

呈正弦曲线时，有两种情况：

• 当平均负荷的变动曲线如图20，可用公式14求得：

$$P_m \doteq 0.65 (P_{max}) \dots \dots \dots (14)$$

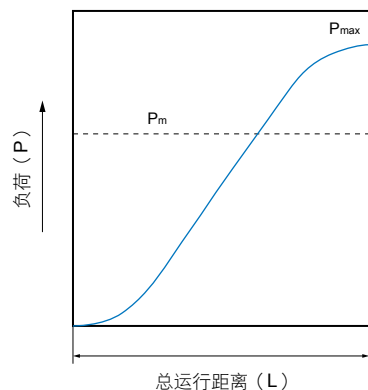


图20. 呈正弦曲线变动的负荷(1)

• 当平均负荷的变动曲线如图21，可用公式15求得：

$$P_m \doteq 0.55 (P_{max}) \dots \dots \dots (15)$$

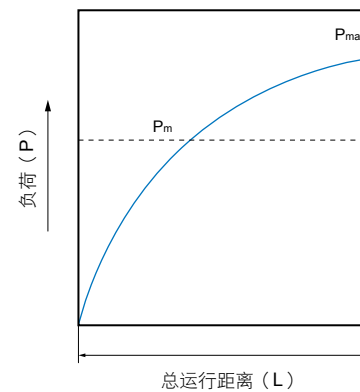


图21. 呈正弦曲线变动的负荷(2)

等值系数

表9表示各型号滚珠花键在承受力矩时的等效径向负荷系数。

表9 滚珠花键的等效系数表

公称轴径	等值系数 K	
	单一花键轴承套	两个花键轴承套以上
16	0.21	0.035
20	0.17	0.028
25	0.15	0.023

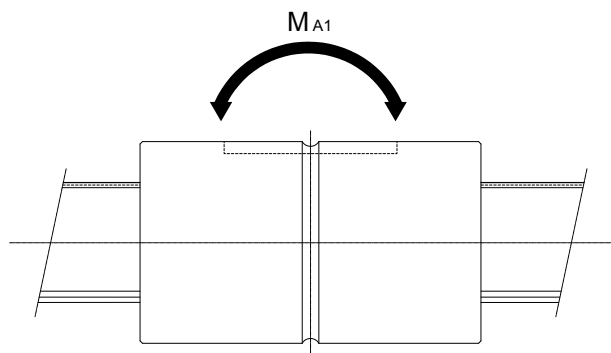


图22. 单个花键轴承套示意图

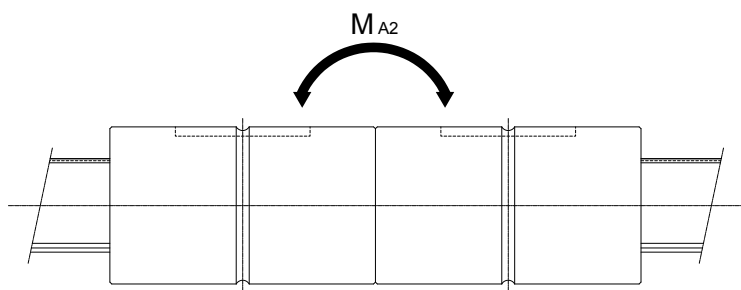


图23. 两个花键轴承套示意图

选定预压

滚珠花键的预压对精度、耐负荷性能及刚性都有很大的影响，因此需要根据使用用途选定恰当的间隙(预压)。各型号的间隙值已被规格化，因此可根据使用条件进行恰当的选定。

旋转方向间隙

在滚珠花键中，将圆周方向间隙的总合做为旋转方向间隙，并且进行规格化。

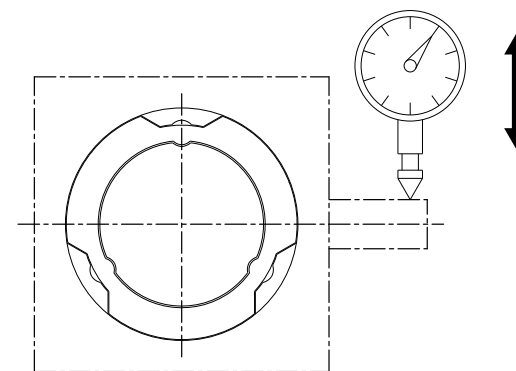


图24. 旋转方向间隙的测量

预压与刚性

预压(Preload)是以消除旋转方向间隙，提高刚性为目的，事前给滚珠施加的负荷。当施加预压时，滚珠花键能根据预压的强度消除旋转方向间隙而增加刚性。图25显示了当施加旋转扭矩时旋转方向的位移。如图25所示，预压效果可保持外部负荷增大到预压负荷的2.8倍时为止。与无预压时相比，相同扭矩时的变变量成为二分之一，刚性在2倍以上。

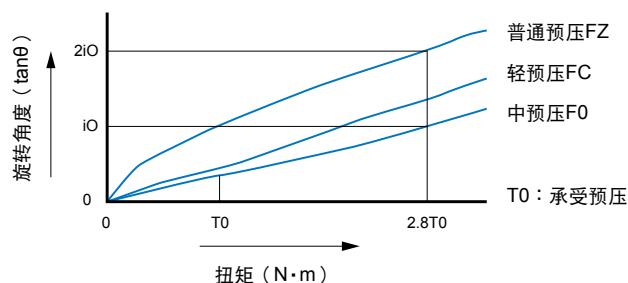


图25. 预压负荷与旋转角度关系图

选定预压时得使用条件与基准

在表10中，表示了根据滚珠花键的使用条件，选定旋转方向间隙的基准。

滚珠花键的旋转方向间隙对花键轴承套的精度或刚性有很大的影响。因此，根据用途选定适当的间隙是很重要的。一般来说，都使用有预压的产品。在进行反复旋转运动或往返直线运动时，由于会有很大的振动冲击，所以施加预压，会显著的提高寿命和精度。

表10 滚珠花键旋转方向间隙的选定基准

旋转方向间隙	使用条件	选定要点
普通间隙 (FZ)	<ul style="list-style-type: none"> 使用小的力流畅地进行驱动的地方 扭矩总是一定方向作用的地方 	各种计测器、自动绘图机、形状测定器、动力计、绕线机、自动焊接机、搪磨机主轴、自动包装机
轻预压 (FC)	<ul style="list-style-type: none"> 承受悬臂负荷或力矩作用的地方 需要反复精度高的地方 有交变负荷作用的地方 	工业用机器人的摇臂、各种自动装卸机器、自动涂装导向轴、电火花加工机主轴、冲压式冲模导向轴、钻床主轴
中预压 (F0)	<ul style="list-style-type: none"> 需要高刚性、易产生振动冲击的地方 用一个花键轴承套受力矩的地方 	建筑车辆的转向操纵轴、贴焊接机轴、自动盘工具台分度轴

表11 滚珠花键的旋转方向间隙

公称轴径	预压		
	普通间隙(FZ)	轻预压(FC)	中预压(F0)
16	0~1μm	0~0.02C	0.03~0.05C
20	0~1μm	0~0.02C	0.03~0.05C
25	0~2μm	0~0.02C	0.03~0.05C

精度等级

滚珠花键的精度是用花键轴承套外径对花键轴支撑部的振摆来表示的。它分为普通级(N)、高级(H)、精密级(P)。测试项目如图26所示：

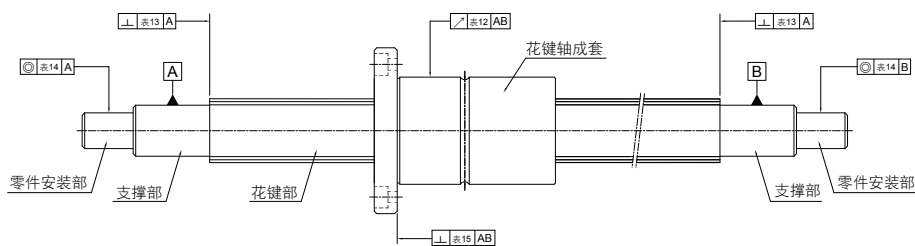


图26. 滚珠花键精度测试项目

精度规格

滚珠花键的各测试项目如表12~表15所示：

表12 花键轴承套外径对花键轴支撑部的最大偏摆

单位: μm

精度		偏摆					
公称轴径		16、20			25		
花键轴长度		普通(N)	高(H)	精密(P)	普通(N)	高(H)	精密(P)
超过	以下						
-	200	56	34	18	53	32	18
200	315	71	45	25	58	39	21
315	400	83	53	31	70	44	25
400	500	95	62	38	78	50	29
500	630	112	-	-	88	57	34
630	800	-	-	-	103	68	42

表13 花键部轴端面对花键轴支撑部的最大垂直度

单位: μm

精度	垂直度		
	普通级(N)	高级(H)	精密级(P)
公称轴径			
16	27	11	8
20			
25	33	13	9

表14 零件安装部对花键轴支撑部的最大同心度

单位: μm

精度	同心度		
	普通级(N)	高级(H)	精密级(P)
公称轴径			
16	46	19	12
20			
25	53	22	13

表15 花键轴承套法兰安装面对花键轴支撑部的最大垂直度

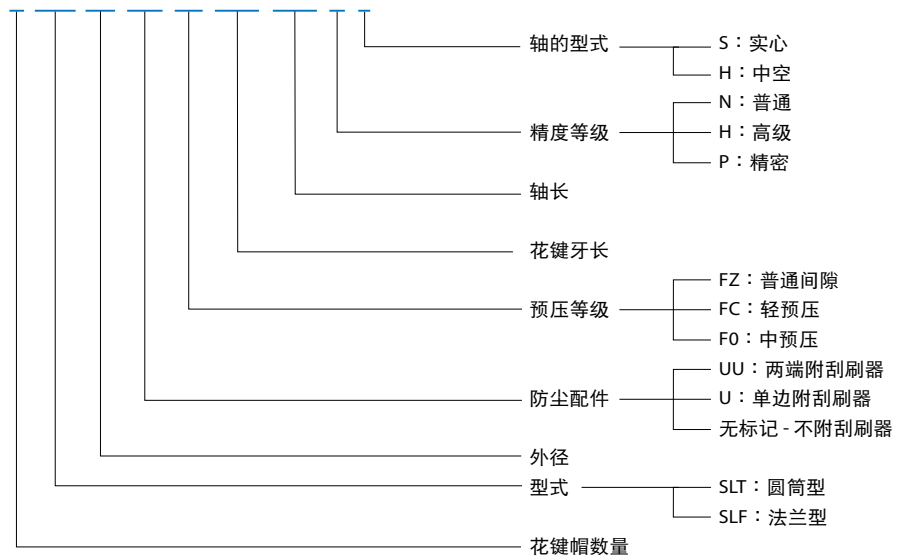
单位: μm

精度	垂直度		
	普通级(N)	高级(H)	精密级(P)
公称轴径			
16	39	16	11
20			
25			

滚珠花键产品说明

规格定义

2-SLT-25-UU-F0-400-500-N-S



标准键

滚珠花键SLT型配备一套表16所示的标准键。

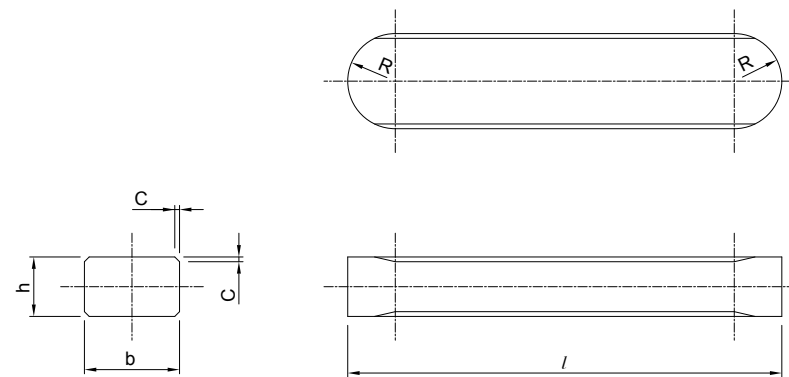
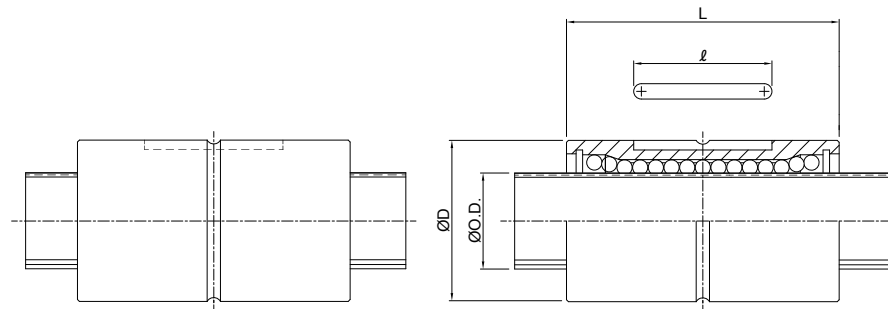
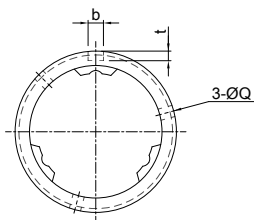


图27. 花键轴承套之键槽

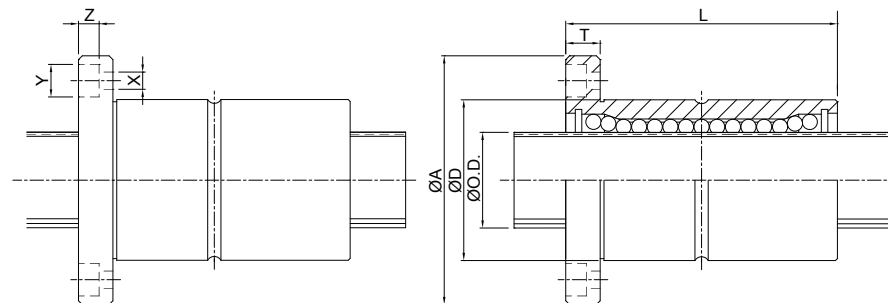
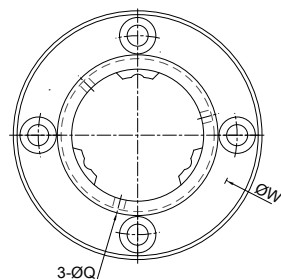
表16 SLT型用标准键

单位: mm

公称轴径	宽度		高度		长度		R	C
	b	公差(p7)	h	公差(h9)	l	公差(h12)		
16	3.5		3.5		17.5	0 -0.180	1.75	0.5
20	4	+0.024 +0.012	4	0 -0.030	29	0 -0.210	2	
25	4		4		36	0 -0.250	2	



规格	尺寸										基本额定扭矩		基本额定负荷		静态容许力矩		质量	
	直径		长度		键槽尺寸			润滑孔	轴径	列数	C_T (N·m)	C_{OT} (N·m)	C_a (kN)	C_o (kN)	M_{A1} (N·m)	M_{A2} (N·m)	帽 (g)	杆 (kg/m)
	D	公差	L	公差	b	t	l	Q	O.D.									
16	31	0 -0.013	50	0 -0.2	3.5	2	17.5	3	16	3	31.4	34.3	6.9	12.4	60	360	145	1.56
20	35	0 -0.016	63		4	2.5	29	3	20	3	56.8	55.8	10.1	17.8	120	720	200	2.44
25	42		71	0 -0.3	4	2.5	36	3	25	3	105	103	15.2	25.3	180	1140	276	3.82



规格	尺寸														基本额定扭矩		基本额定负荷		静态容许力矩		质量	
	直径		长度		法兰尺寸			柱坑孔尺寸				润滑孔	轴径	列数	C_T (N·m)	C_{OT} (N·m)	C_a (kN)	C_o (kN)	M_{A1} (N·m)	M_{A2} (N·m)	帽 (g)	杆 (kg/m)
	D	公差	L	公差	T	A	公差	W	X	Y	Z	Q	O.D.									
16	31	$\begin{matrix} 0 \\ -0.013 \end{matrix}$	50	$\begin{matrix} 0 \\ -0.2 \end{matrix}$	7	51	$\begin{matrix} 0 \\ -0.2 \end{matrix}$	40	4.5	8	4.5	3	16	3	31.4	34.3	6.9	12.4	60	360	207	1.56
20	35	$\begin{matrix} 0 \\ -0.016 \end{matrix}$	63	$\begin{matrix} 0 \\ -0.2 \end{matrix}$	9	58		45	5.5	9.5	5.4	3	20	3	56.8	55.8	10.1	17.8	120	720	303	2.44
25	42	$\begin{matrix} 0 \\ -0.016 \end{matrix}$	71	$\begin{matrix} 0 \\ -0.3 \end{matrix}$	9	65		52	5.5	9.5	5.4	3	25	3	105	103	15.2	25.3	180	1140	397	3.82

SLT型的推荐轴端形状

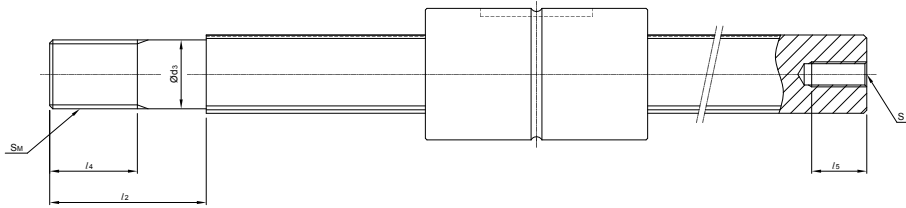


图28. 轴端形状

表17 SLT型的推荐轴端形状

单位: mm

公称型号	d ₃	公差	l ₂	S _M	l ₄	S×l ₅
SLT 16	14	0 -0.018	30	M14×1.5	18	M6×10
SLT 20	16	0 -0.018	38	M16×1.5	22	M8×15
SLT 25	22	0 -0.021	50	M22×1.5	28	M10×18

设计原理

旋转式滚珠花键是在花键轴外径上设有3列负荷钢珠列，并采用哥德牙设计让3列钢珠可同时承受顺、逆时针之扭矩，以增加使用寿命及刚性。

花键帽外径上有直接装设的特殊轴承，且借由花键帽的旋转或停止，让花键帽能同时具备2种模式的运动：旋转与直线。

各钢珠列通过装在花键帽内的特殊合成树脂循环器，持续进行整列循环运动，所以，即使将花键轴从花键帽中抽出，钢珠也不会脱落。

特性

定位精度高

花键牙型为哥德牙，在施加预压后旋转方向没有间隙，能有效提高其精度。

小型的设计

将花键轴承套与支撑轴承设计为一体化结构，且花键重量轻，能实现小型及轻量的设计。

安装简便

花键轴承套与支撑轴承一体成形，组装时只需将螺丝与轴承套固定在支撑座上即可，十分简便。

支撑轴承刚性佳

作动时精密花键侧支撑轴承设计45°接触角，承受具相同轴向与径向力。

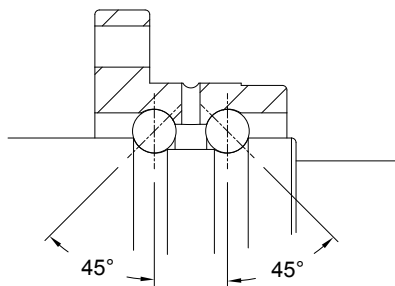


图1. STRA型接触角

类型与特征

花键轴承套的类型

滚珠花键STRA型

花键轴承套与支撑轴承一体成形。

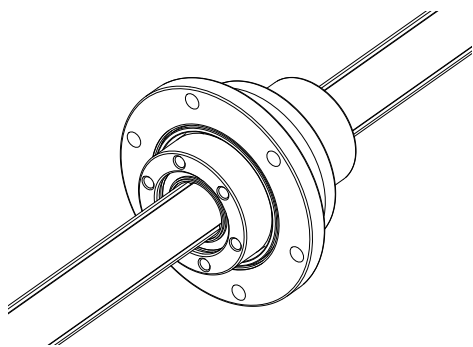


图2. 滚珠花键STRA型

花键轴的类型

精密实芯花键轴

花键轴的滚动沟槽经过精密研磨后，与花键轴承套配合使用。

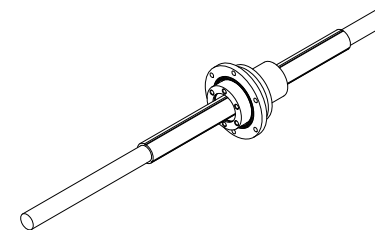


图3. 精密实芯花键轴

特殊花键轴

花键轴端或中间部分的直径较大时，PMI将通过特殊加工制作花键部分。

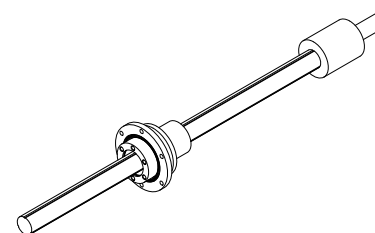


图4. 特殊花键轴

中空花键轴

当需要满足诸如管路布置、接线、换气孔或减轻重量等要求时，可使用中空花键轴。

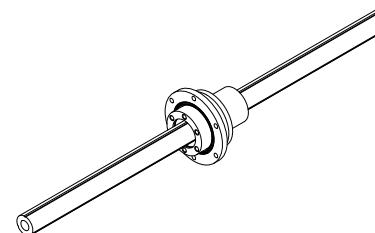
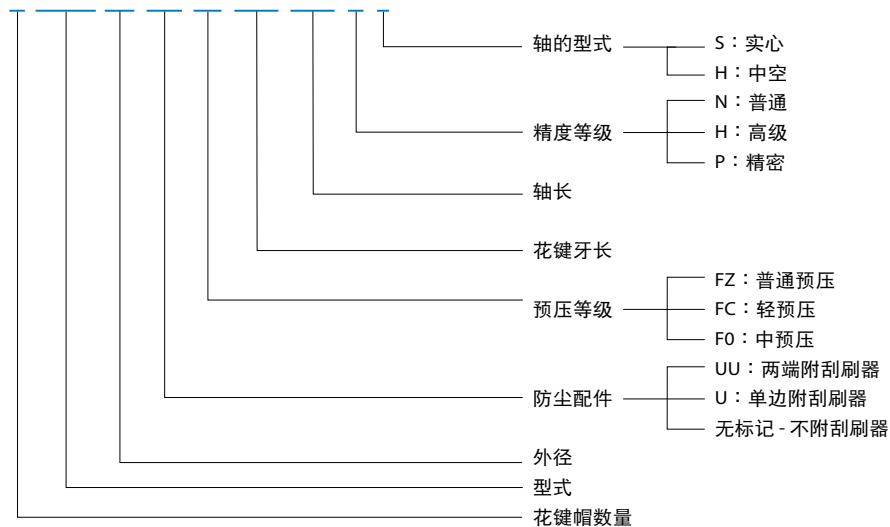


图5. 中空花键轴

旋转式滚珠花键产品说明

规格定义

2-STRA-25-UU-F0-400-500-N-S



精度定义

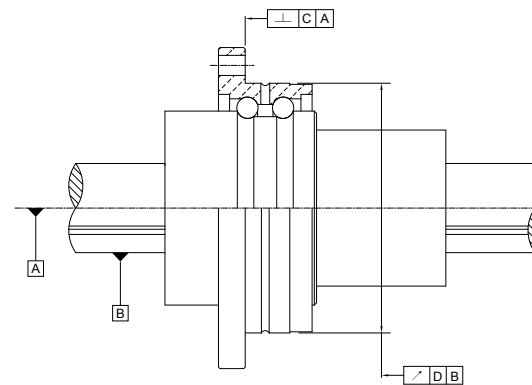


图6. 精度定义

表1 精度

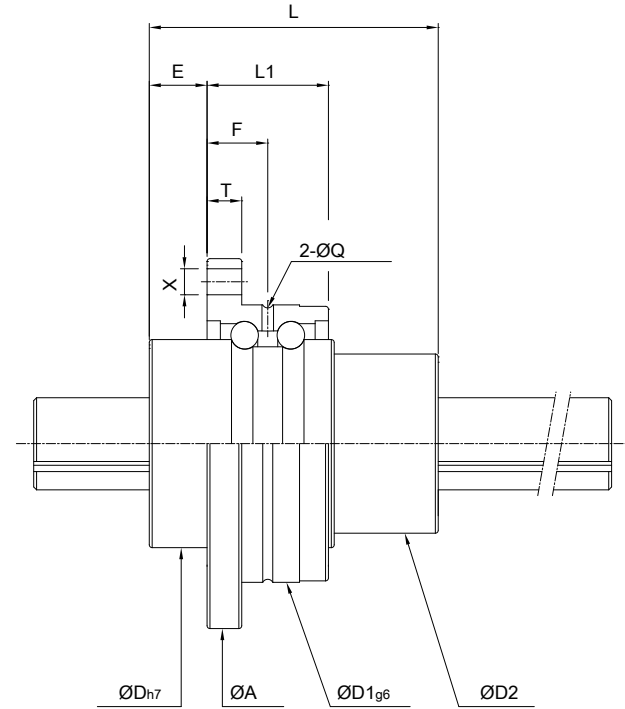
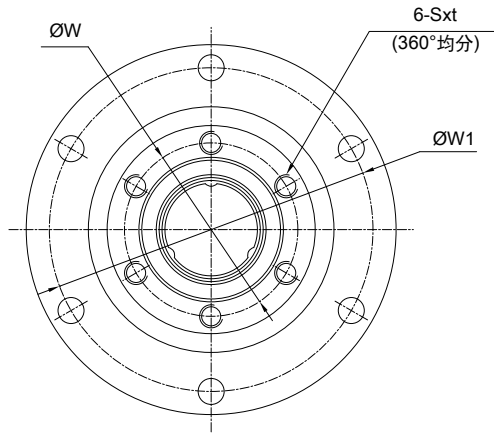
单位: mm

精度等级	普通(N)		高级(H)		精密(P)	
	C	D	C	D	C	D
规格						
STRA-1616	0.023	0.035	0.016	0.020	0.013	0.017
STRA-2020	0.023	0.035	0.016	0.020	0.013	0.017
STRA-2525	0.023	0.035	0.018	0.024	0.015	0.020

旋转式滚珠花键的容许转速

表2 STRA型的容许转速

型号	容许转速		
	滚珠花键部	支撑轴承部	
		根据轴长计算	油脂润滑
STRA 16	请参阅 花键轴的临界转速	4000	5400
STRA 20		3600	4900
STRA 25		3200	4300



规格	尺寸														尺寸		基本额定扭矩		基本额定负荷		静态容许力矩 M _A (N·m)	支撑轴承基本额定负荷		质量	
	直径		外径			长度	法兰尺寸			螺孔	油孔位置	油孔孔径	E	L1	轴径	列数	C _T (N·m)	C _{GT} (N·m)	Ca (kN)	Co (kN)		Ca (kN)	Co (kN)	帽 (kg)	杆 (kg/m)
	D1 _{g6}	D _{h7}	W	Sxt	D2	L	A	T	W ₁	X	F	Q													
16	48	36	30	M4×0.7P×6	31	50	64	6	56	4.5	10.5	2	10	21	16	3	31.4	34.3	6.9	12.4	60	6.74	6.36	0.33	1.56
20	56	43.5	36	M5×0.8P×8	35	63	72	6	64	4.5	10.5	2	12	21	20	3	56.8	55.8	10.1	17.8	120	7.49	8.16	0.48	2.44
25	66	52	44	M5×0.8P×8	42	71	86	7	75	5.5	12.5	2	13	25	25	3	105	103	15.2	25.3	180	9.45	10.65	0.75	3.82

根据精度确定最大制造长度

表3显示根据精度确定的滚珠花键轴最大制造长度。

表3 根据精度确定最大制造长度

单位: *mm*

公称轴径	精度		
	普通级(N)	高级(H)	精密级(P)
16	630	500	500
20	630	500	500
25	800	800	800

注: 表中长度代表花键轴长度。

注: 对于标准中空花键轴, 最大制造长度应取决表中精密级所述之长度。